

Enseigne drapeau électronique programmable

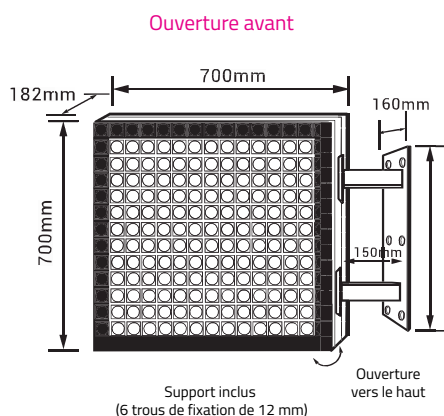
+ Extérieur

- + Possibilité d'afficher des textes, vidéos, images, pictogrammes, date, heure et la température.



LED	SMD3535
Pitch	8mm
Résolution	80x80 px/module
Luminosité	±5.000 / 6.000 nits
Dist. de visualisation	8 m
Angle de visualisation	140°H / 130° V ±10°
Puissance maximale	≤544w
Consommation moyenne	±182w
Tension de travail	AC200-230V
Châssis	Métallique, laqué au four
Scan	≥5s
Fréquence	50-60 Hz / > 1920 Hz
Température supportée	-20° / +45°
Humidité supportée	10-90%
Logiciel	Inclus. Anglais et espagnol.

Dimensions



Poids total

30kg

*Comprend les plaques, le module et les composants électroniques.

Informations Complémentaires

- + **Connectivité de l'écran :**
 - TCP / IP (cable réseau), mémoire USB, 3G/4G WIFI optionnel.
- + **Contrôle à distance:**
 - Programmation des horaires marche/arrêt
 - Gestion de plusieurs zones d'affichage
 - Contrôle de la luminosité, du contraste et de la gamme
 - Prévisualisation des scènes sur PC
- + **Fonctionnalités d'affichage :**
 - Vidéo / Photo
 - Animations GIF
 - Documents Office / Texte
 - Horloge / Chronomètre

*Luminosité et affichage de la température en option.